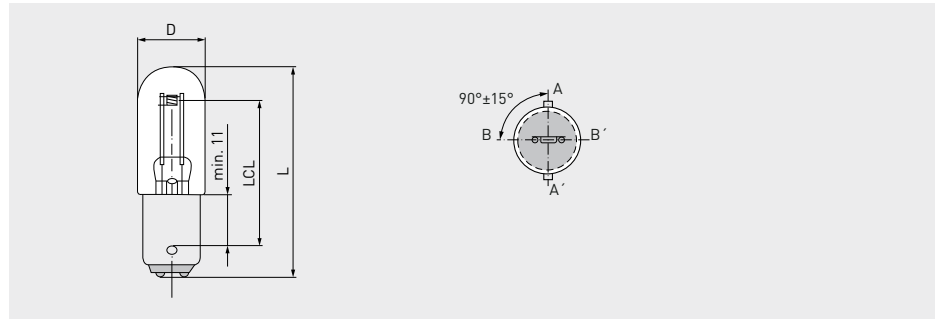
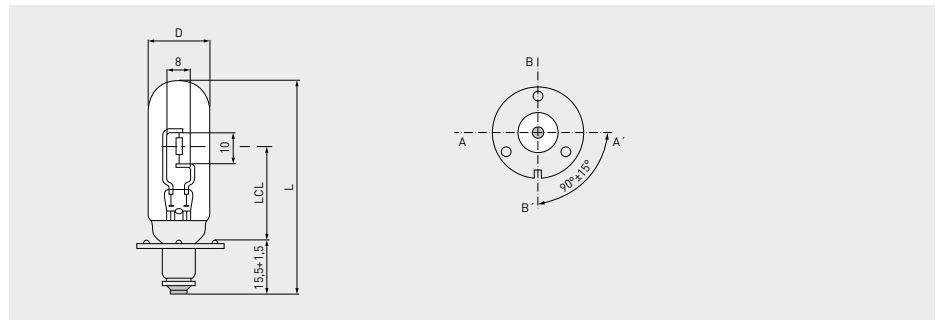


Projektions- / Lichtwurf Lampen Für Optiken und Optoelektronik

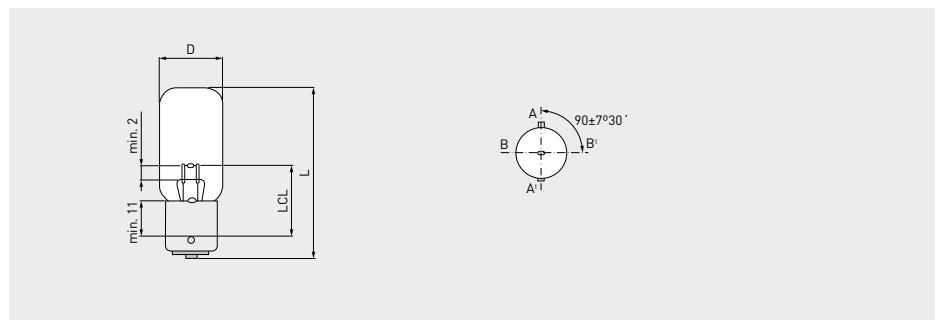
Besondere Merkmale, spezifische Vorteile und Einsatzgebiete siehe Seite 171



Artikelnr.	Bezeichnung	Volt	Watt	Am- pere	Sockel	Kolbendurch- messer D mm	Gesamt- länge L max. mm	Lichtschwer- punkt LCL mm	Licht- strom lm	mittlere Lebens- dauer h	Einzel- lebensdauer h	Brenn- stel- lung	VPE
77843173	6V 15W BA15d	6	15		BA15d	17,0	53	35	218	100			



Artikelnr.	Bezeichnung	Volt	Watt	Am- pere	Sockel	Kolbendurch- messer D max. mm	Gesamt- länge L max. mm	Lichtschwer- punkt LCL mm	Licht- strom lm	mittlere Lebens- dauer h	Einzel- lebensdauer h	Brenn- stel- lung	VPE
77843180	5V 4A S10s mit PX28s-Ring	5		4	Px28s	18,5	70	31,5	260	1.000			



Artikelnr.	Bezeichnung	Volt	Watt	Am- pere	Sockel	Kolbendurch- messer D mm	Gesamt- länge L max. mm	Lichtschwer- punkt LCL mm	Licht- strom lm	mittlere Lebens- dauer h	Einzel- lebensdauer h	Brenn- stel- lung	VPE
77843184	12V 0.5A Ba15s	12		0,5	BA15s	17	54	20	78	100			